

Для заданной балки (Рис.1) требуется:

1. Построить эпюры изгибающих моментов в главных плоскостях инерции;
2. Решить вопрос о прочности балки, если $[\sigma]=160$ МПа;
3. Для опасного сечения балки построить пространственную эпюру нормальных напряжений и определить положение нейтральной линии.

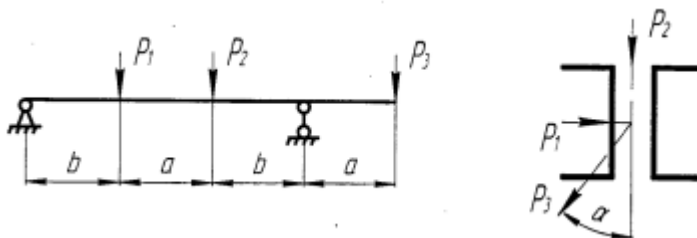


Рис.1

Исходные данные для расчета:

a , м	b , м	α , град	P_1 , кН	P_2 , кН	P_3 , кН
0,5	1,5	20	3	0,8	1

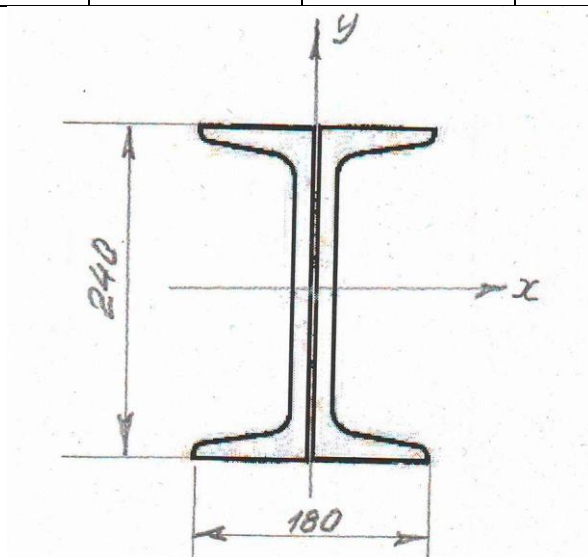


Рис.2